
PC/PS5/XBOX/SWITCH

 OVERSTEEL

KANTHAL

RGB WIRELESS GAMING HEADSET





Warning!

EN

Only trained personnel may replace or repair components or elements of the product.
To avoid damage to property or personal injury, please read the enclosed manual carefully before proper assembly and installation.



¡Atención!

ES

Sólo el personal capacitado puede reemplazar o reparar los componentes o elementos del producto.
Para evitar daños materiales o personales, lea detenidamente el manual adjunto antes de realizar el montaje e instalación adecuadas.



Avertissement !

FR

Seul un personnel qualifié peut remplacer ou réparer les composants ou les pièces du produit.
Pour éviter tout dommage matériel ou corporel, veuillez lire attentivement le manuel ci-joint avant de procéder à l'assemblage et à l'installation.



Achtung!

DE

Nur geschultes Personal darf Komponenten oder Teile des Produkts ersetzen oder reparieren.
Um Sach- oder Personenschäden zu vermeiden, lesen Sie bitte die beiliegende Anleitung vor der ordnungsgemäßen Montage und Installation sorgfältig durch.



Attenzione!

IT

Solo il personale specializzato può sostituire o riparare i componenti o le parti del prodotto.
Per evitare danni a cose o persone, leggere attentamente il manuale allegato prima di procedere al montaggio e all'installazione.

 OVERSTEEL

KANTHAL

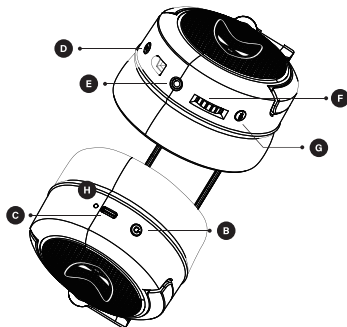
RGB WIRELESS GAMING HEADSET



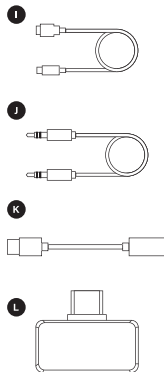
Product over view



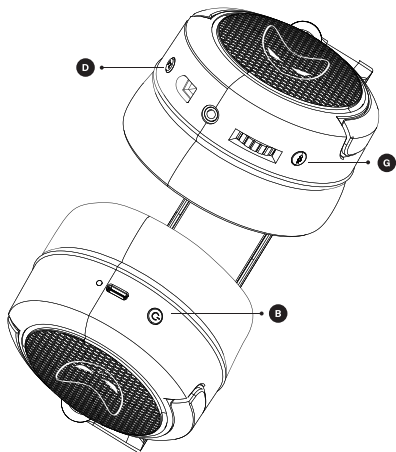
- A** Detachable noise cancellation Mic
- B** Power Button
- C** Type-C Charging port
- D** 7.1/2.0 channel switch button



- E** 3.5mm Audio Port
- F** Volume Control wheel
- G** Pairing & Microphone ON/OFF button
- H** LED indicator



- I** Type-c charge cable
- J** 3.5mm headphone cable
- K** USB to Type-C adapter
- L** 2.4G wireless USB transmitter



- D** Short press 1s - two beeps of "DiDi" : 7.1surround sound mod
Short press 1s - a beep of "Di" : 2.0 stereo mode

- G** **Hold 3 seconds**
USB PAIRING
Click once
Microphone ON/OFF

- B** **Hold 3 seconds**
Power ON/OFF

QUICK START/USB MODE

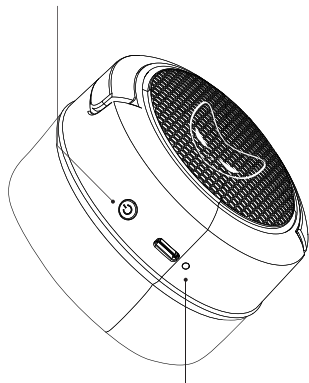
Short press 1s - two beeps of "DiDi" - dongle Red LED light : Mute ON

Short press 1s - a beep of "Di" - dongle blue LED light : Mute OFF.

Note: the first time use USB mode need manually pairing the 2.4G wireless USB transmitter, hole 3s Pairing button, the LED light on the transmitter constantly on, then it can automatically connect to USB mode.

Basic Setup

Hold on 3s Power ON/OFF



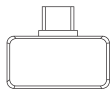
LED indicator

Constantly On

Connection successful

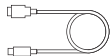
Flashes Every 3 Seconds

Connection failure



2.4 GHz dongle

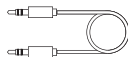
Insert to PC, laptop...etc to received 2.4 GHz signal
NOTE: If your device doesn't have Type-C port, you may need to use Type-C to USB adapter to connect.



Charging cable

Insert to USB port to start charging, once it's start charging, the LED light will be red, the LED will be off when complete charging.

NOTE: It is recommended to fully charge the headset before first use.



3.5mm cable

Insert to device like gamepad, smart phone to connection automatically.

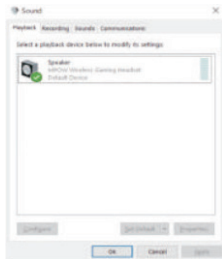
HEADSET CONNECTION (PC)

1. Connect the wireless adapter to a USB port on your PC.
2. Press the power button on the headset for 3 seconds to power on.
3. When the wireless adapter status light is solid and the headset ear cup LED is solid, the headset is connected.

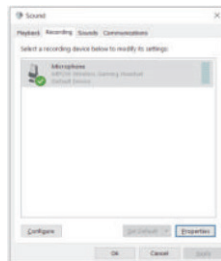
Note:

If it is your first time using the headset you may need to set the headset as the default input and output device.

Headset Windows configuration



1
Open the "Control Panel", click on "All Control Panel Items", right-click on "X series wireless gaming headset" and select "Set as Default Device".

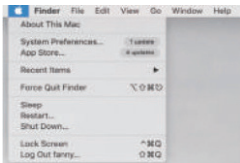


2
Click on the "Recording" tab, then right-click "X series wireless gaming headset" and select "Set as Default Device".

HEADSET CONNECTION (MAC)

1. Connect the wireless adapter to a type c port on your MAC.
2. Press the power button on the headset for 3 seconds to power on.
3. When the wireless adapter status light is solid and the headset ear cup LED is solid, the headset is connected.

Headset MAC configuration



1

Click on "System Preference..."



2

Click on the "Sound", then go to the next step.



3

Click on "Output", right-click on "X series wireless gaming headset" and select "Set as Default Device".



4

Click on "Input" right-click on "X series wireless gaming headset" and select "Set as Default Device".

HEADSET CONNECTION AND CONFIGURATION (PS4 /PS5)

1. Turn on your PS4/PS5 game console.
2. Connect the wireless adapter to a USB/Type-C port on your PS4/PS5.
3. Press the power button on the headset for 3 seconds to power on.
4. When the wireless adapter status light is solid and the headset ear cup LED is solid, the headset is connected.

Headset PlayStation 4/5 configuration



①

Click the “settings”
in the screen.



②

Click on the “Devices” tab, then
go to the next step.



③

Click on the “Audio
Devices” tab, then
go to the next step.



④

Click on “Input Device” and “Output
Device”, right-click on “X series wireless
gaming headset” and select “Set as
Default Device”, adjust the “volume
control (headphones)” .

HEADSET CONNECTION (NINTENDO)

1. Turn on your Nintendo Switch then plug the Switch into the docking station and connect the monitor.
2. Connect the wireless adapter to a USB port on your Nintendo docking station.
3. Press the power button on the headset for 3 seconds to power on.
4. When the wireless adapter status light is solid, and the headset ear cup LED is solid, the headset is connected.

HEADSET CONNECTION(WIRED)

The headset can be used as a wired headphone with the included 3.5mm audio cable.

To use the headset in wired headphone mode:

1. Connect the 3.5mm headphone cable to the headphone port on the headset
2. Plug the 3.5mm headphone cable into your device

TECHNICAL SPECIFICATIONS

Speaker Sensitivity	99±3dB
MIC Sensitivity	-38±3dB
Playing Time	20H
Charging Time	3~4H
Charging Input	5V 1000mA

Connectivity	2.4GHz Wireless
	3.5mm Audio Cable
Standby Time	200H+
Battery Capacity	1200mAh
Frequency	20-20kHz

TROUBLESHOOTING TIPS

No sound/low sound

Possible cause	Solution
Volume control turned down	Press the Volume Up button on the Ear Force Headset Audio Controller. If necessary, press the Game button of the Chat/Game Mix.
Loose connector	Confirm that each plug is inserted firmly and fully.
App Problem	Close the active App and re-open it. Alternatively power on/off your Xbox One. At times the Audio Output in a particular Application may need to be reset.

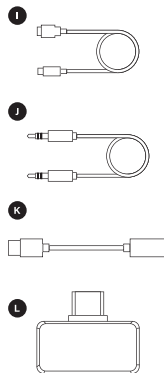
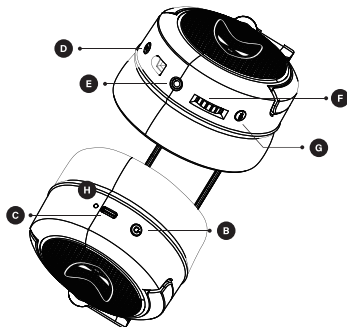
Microphone not working

Possible cause	Solution
Chat volume control turned down	Press the Chat Button on the Chat/Game Mix of the Ear Force Headset Audio Controller.
Loose connector	Confirm that each plug is inserted firmly and fully.

Voice interrupted

Weak signal	Check the default sound device is selected for this headset. Check the network.
-------------	--

DESCRIPCIÓN DEL PRODUCTO



A Micrófono de cancelación de ruido desmontable

B Botón de encendido / apagado

C Puerto de carga tipo C

D Botón de cambio de canal 7.1/2.0

E Puerto de audio de 3,5 mm

F Rueda de control de volumen

G Emparejamiento y botón ON/OFF

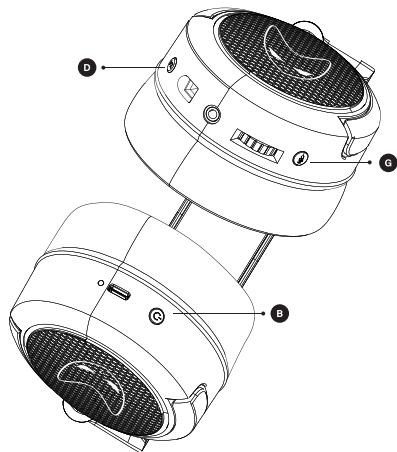
H Indicador LED

I Cable de carga Tipo C

J Cable de auriculares de 3.5 mm

K Adaptador de USB a Tipo-C

L Transmisor USB inalámbrico 2.4G



D Pulsación corta 1s - dos pitidos de "DiDi" : 7. 1sonido envolvente mod.

Pulsación corta 1s - un pitido de "Di" : modo 2.0 estéreo.

G Mantener 3 segundos
EMPLAZAMIENTO USB
Haga clic una vez
Micrófono ON/OFF

B Mantener 3 segundos
Encendido/apagado

INICIO RÁPIDO/MODO USB

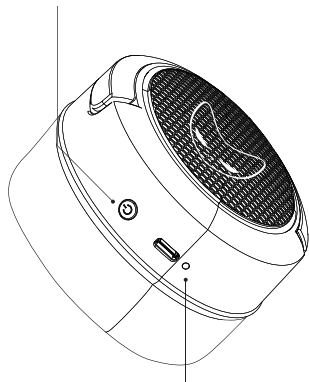
Pulsación corta 1s - dos pitidos de "DiDi" - dongle Luz LED roja : Mute ON

Pulsación corta 1s - un pitido de "Di" - luz LED azul del dongle : Mute OFF.

Nota: la primera vez que use el modo USB necesita emparejar manualmente el transmisor USB inalámbrico 2.4G, mantenga presionado el botón de emparejamiento 3s, la luz LED en el transmisor está constantemente encendida, luego se puede conectar automáticamente al modo USB.

Configuración básica

Mantener 3s Encendido/Apagado



Indicador LED

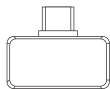
Constantemente encendido

Conexión exitosa

Parpadea cada 3 segundos

Fallo de conexión

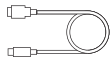
Dongle 2,4 GHz



Inserte en PC, computadora portátil, etc. para recibir una señal de 2,4 GHz

Nota: Si su dispositivo no tiene un puerto Tipo-C, es posible que deba usar un adaptador Tipo-C a USB para conectarse.

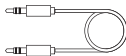
Cable de carga



Inserte en el puerto USB para comenzar a cargar, una vez que comience a cargar, la luz LED será roja, el LED se apagará cuando se complete la carga.

Nota: Se recomienda cargar completamente el auricular antes del primer uso.

Cable de 3,5 mm



Insertar un dispositivo como un gamepad o un teléfono inteligente para conectarlo automáticamente.

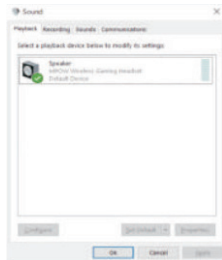
CONEXIÓN DE AURICULARES (PC)

1. Conecte el adaptador inalámbrico a un puerto USB de su PC.
2. Presione el botón de encendido del auricular durante 3 segundos para encenderlo..
3. Cuando la luz de estado del adaptador inalámbrico está fija y el LED del auricular del auricular está fijo, el auricular está conectado.

Nota:

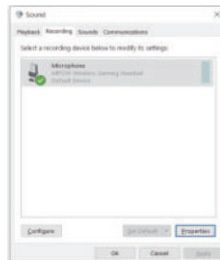
Si es la primera vez que usa el auricular, es posible que deba configurarlo como dispositivo de entrada y salida predeterminado.

Configuración de Windows para auriculares



1

Abra el 'Panel de control', haga clic en 'Todos los elementos del panel de control', haga clic con el botón derecho en 'X series inalámbricas auriculares para juegos" y seleccione "Establecer como dispositivo predeterminado ".



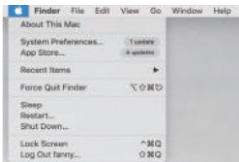
2

Haga clic en la pestaña "Grabación", luego haga clic con el botón derecho en "Auriculares inalámbricos para juegos de la serie X" y seleccione "Establecer como dispositivo predeterminado".

CONEXIÓN DE AURICULARES (MAC)

1. Conecte el adaptador inalámbrico a un puerto tipo c en su MAC.
2. Presione el botón de encendido del auricular durante 3 segundos para encenderlo.
3. Cuando la luz de estado del adaptador inalámbrico está fija y el LED del auricular del auricular está fijo, el auricular está conectado.

Configuración MAC de auriculares



1

Haga clic en "Preferencias del sistema ..."



2

Haga clic en "Sonido", luego vaya al siguiente paso.



3

Haga clic en "Salida", haga clic con el botón derecho en "Auriculares inalámbricos para juegos de la serie X" y seleccione "Establecer como dispositivo predeterminado".



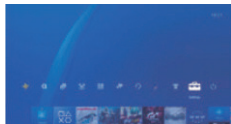
4

Haga clic en "Entrada", haga clic con el botón derecho en "Auriculares inalámbricos para juegos de la serie X" y seleccione "Establecer como dispositivo predeterminado".

CONEXIÓN Y CONFIGURACIÓN DEL AURICULAR (PS4 / PS5)

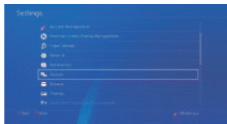
1. Enciende tu consola de juegos PS4 / PS5.
2. Conecte el adaptador inalámbrico a un puerto USB / Type-C en su PS4 / PS5.
3. Presione el botón de encendido del auricular durante 3 segundos para encenderlo.
4. Cuando la luz de estado del adaptador inalámbrico está fija y el LED del auricular del auricular está fijo, el auricular está conectado.

Configuración de auriculares PlayStation 4/5



①

Haga clic en "configuración" en la pantalla.



②

Haga clic en la pestaña "Dispositivos", luego vaya al siguiente paso.



③

Haga clic en la pestaña "Dispositivos de audio", luego vaya al siguiente paso.



④

Haga clic en "Dispositivo de entrada" y "Dispositivo de salida", haga clic con el botón derecho en "Auriculares inalámbricos para juegos de la serie X" y seleccione "Establecer como dispositivo predeterminado", ajuste el "control de volumen (auriculares)".

CONEXIÓN AURICULARES (NINTENDO)

1. Encienda su Nintendo Switch, luego conecte el Switch a la estación de acoplamiento y conecte el monitor.
2. Conecte el adaptador inalámbrico a un puerto USB en su base de conexión de Nintendo.
3. Presione el botón de encendido del auricular durante 3 segundos para encenderlo.
4. Cuando la luz de estado del adaptador inalámbrico está fija y el LED del auricular del auricular está fijo, el auricular está conectado.

CONEXIÓN DE AURICULARES(CON CABLE)

Los auriculares se pueden utilizar como auriculares con cable con el cable de audio de 3,5 mm incluido.

1. Conecte el cable de auriculares de 3,5 mm al puerto de auriculares de los auriculares.
2. Conecte el cable de auriculares de 3,5 mm a su dispositivo.

ESPECIFICACIONES TÉCNICAS

Sensibilidad del altavoz	99±3dB
Sensibilidad MIC	-38±3dB
Tiempo de juego	20H
Tiempo de carga	3~4H
Entrada de carga	5V 1000mA

Conectividad	2.4 GHz inalámbrico cable de audio de 3.5 mm
Tiempo en espera	200H+
Capacidad de la batería	1200mAh
Frecuencia	20-20kHz

CONSEJOS PARA SOLUCIONAR PROBLEMAS

Sin sonido / sonido bajo

Causa posible	Solución
Control de volumen bajado	Presione el botón Subir volumen en el controlador de audio del auricular. Si es necesario, presione el botón Juego de Chat / Game Mix.
Conector suelto	Con firme que cada enchufe esté insertado firmemente y completamente.
Problema de la aplicación	Cierre la aplicación activa y vuelva a abrirla. Alternativamente, encienda / apague su Xbox One. En ocasiones, es posible que deba restablecer la salida de audio en una aplicación en particular.

El micrófono no funciona

Causa posible	Solución
Control de volumen de chat bajado	Presione el botón Chat en la mezcla de chat / juego del controlador de audio del auricular Ear Force.
Conector suelto	Con firme que cada enchufe esté insertado firme y completamente.

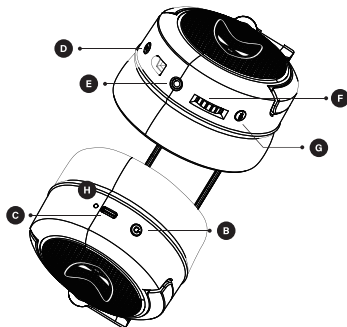
Voz interrumpida

Señal débil	Verifique que el dispositivo de sonido predeterminado esté seleccionado para este auricular. Verifica la red.
-------------	---

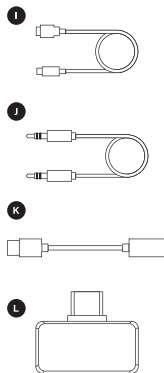
PRÉSENTATION DU PRODUIT



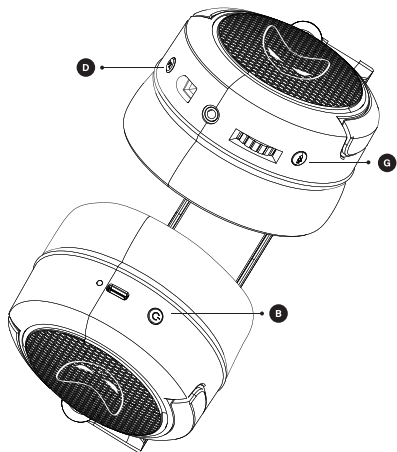
- A** Micro antibruit amovible
- B** Bouton marche/arrêt
- C** Port de charge Type-C
- D** 7.1/2.0 bouton de commutation de canal



- E** Port audio 3,5 mm
- F** Molette de contrôle du volume
- G** Bouton de jumelage et de marche/arrêt
- H** Indicateur LED



- I** Câble de charge de type C
- J** Câble casque 3.5 mm
- K** Adaptateur USB à Type-C
- L** Émetteur USB sans fil 2.4G



- A** Appui court 1s - deux bips de "DiDi" : 7.1 mode de son surround
Appui court 1s - un bip de "Di" : mode stéréo 2.0

- C** Tenir 3 secondes
APPARIEMENT USB
Cliquez une fois
Micro activé/désactivé

- B** Tenir 3 secondes
Marche /arrêt

DÉMARRAGE RAPIDE/MODE USB

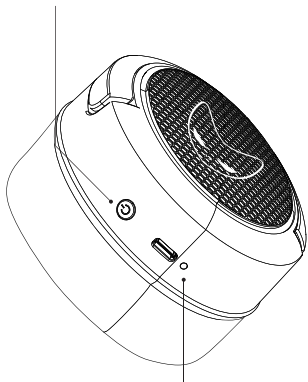
Appui court 1s - deux bips de "DiDi" - dongle Voyant LED rouge : Mute ON

Appui court 1s - un bip de "Di" - LED bleue du dongle allumée : Mute OFF.

Remarque: la première fois que vous utilisez le mode USB, vous devez coupler manuellement l'émetteur USB sans fil 2.4G, maintenez enfoncé le bouton d'appairage 3s, le voyant LED de l'émetteur est allumé en permanence, puis il peut se connecter automatiquement au mode USB.

CONFIGURATION DE BASE

Tenir 3 secondes Marche /arrêt



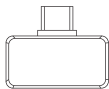
Indicateur LED

Constamment allumé

Connexion réussie

Clignote toutes les 3 secondes

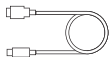
Échec de connexion



Dongle 2,4 GHz

Inséré dans un PC, un ordinateur portable...etc pour recevoir le signal 2.4 GHz

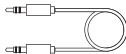
REMARQUE : si votre appareil ne possède pas de port Type-C, vous devrez peut-être utiliser un adaptateur Type-C vers USB pour vous connecter.



Câble de charge

Insérez-le dans le port USB pour commencer la charge. Une fois la charge commencée, le voyant lumineux est rouge, et il s'éteint lorsque la charge est terminée.

REMARQUE: Il est recommandé de charger complètement le casque avant la première utilisation.



Câble 3.5 mm

Insérez le dispositif comme la manette de jeu, le téléphone intelligent pour une connexion automatique.

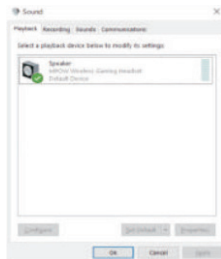
CONNEXION CASQUE (PC)

1. Connectez l'adaptateur sans fil à un port USB de votre PC.
2. Appuyez sur le bouton d'alimentation du casque pendant 3 secondes pour l'allumer.
3. Lorsque le voyant d'état de l'adaptateur sans fil est fixe et que le voyant de l'écouteur du casque est fixe, le casque est connecté.

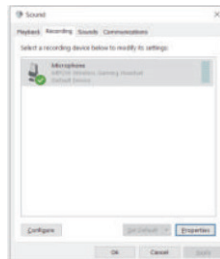
Remarque:

Si vous utilisez le casque pour la première fois, vous devrez peut-être le définir comme périphérique d'entrée et de sortie par défaut.

Configuration Windows du casque



- 1 ouvrez le "Panneau de configuration", cliquez sur "Tous les éléments du panneau de configuration", faites un clic droit sur "X series sans fil casque de jeu" et sélectionnez "Définir comme périphérique par défaut".

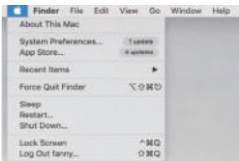


- 2 Cliquez sur l'onglet "Enregistrement", puis cliquez avec le bouton droit sur "Casque de jeu sans fil série X" et sélectionnez "Définir comme périphérique par défaut".

CONNEXION DU CASQUE (MAC)

1. Connectez l'adaptateur sans fil à un port de type c sur votre MAC.
2. Appuyez sur le bouton d'alimentation du casque pendant 3 secondes pour l'allumer.
3. Lorsque le voyant d'état de l'adaptateur sans fil est allumé et que le voyant de l'écouteur du casque est allumé, le casque est connecté.

Configuration MAC du casque



1

Cliquez sur "Préférence Système..."



2

Cliquez sur le " Son ", puis passez à l'étape suivante.



3

Cliquez sur "Sortie", faites un clic droit sur "Casque de jeu sans fil série X" et sélectionnez "Définir comme périphérique par défaut".



4

Cliquez sur "Entrée", faites un clic droit sur "Casque de jeu sans fil série X" et sélectionnez "Définir comme périphérique par défaut".

CONNEXION ET CONFIGURATION DU CASQUE (PS4/PS5)

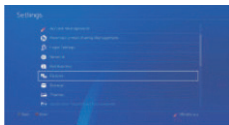
1. Allumez votre console de jeu PS4/PS5.
2. Connectez l'adaptateur sans fil à un port USB/Type-C sur votre PS4/PS5.
3. Appuyez sur le bouton d'alimentation du casque pendant 3 secondes pour l'allumer.
4. Lorsque le voyant d'état de l'adaptateur sans fil est fixe et que le voyant de l'écouteur du casque est fixe, le casque est connecté.

Configuration du casque PlayStation 4/5



①

Cliquez sur les "paramètres" à l'écran.



②

Cliquez sur l'onglet "Périphériques", puis passez à l'étape suivante.



③

Cliquez sur l'onglet "Périphériques audio", puis passez à l'étape suivante.



④

Cliquez sur "Périphérique d'entrée" et "Périphérique de sortie", faites un clic droit sur "Casque de jeu sans fil série X" et sélectionnez "Définir comme périphérique par défaut", ajustez le "contrôle du volume (casque)".

CONNEXION DU CASQUE (NINTENDO)

1. Allumez votre Nintendo Switch, puis branchez le Switch sur la station d'accueil et connectez le moniteur.
2. Connectez l'adaptateur sans fil à un port USB de votre station d'accueil Nintendo.
3. Appuyez sur le bouton d'alimentation du casque pendant 3 secondes pour l'allumer.
4. Lorsque le voyant d'état de l'adaptateur sans fil est allumé et que le voyant de l'écouteur du casque est allumé, le casque est connecté.

Connexion casque (filaire)

Le casque peut être utilisé comme casque filaire avec le câble audio 3.5 mm inclus.

Pour utiliser le casque en mode casque filaire :

1. Connectez le câble casque 3,5 mm au port casque sur le casque.
2. Branchez le câble du casque 3,5 mm dans votre appareil.

SPÉCIFICATIONS TECHNIQUES

Sensibilité du haut-parleur	99±3dB	Connectivité	2.4 GHz sans fil
Sensibilité du micro	-38±3dB		câble audio 3.5 mm
Temps de jeu	20H	Autonomie en veille	200H+
Temps de charge	3~4H	Capacité de la batterie	1200mAh
Entrée de charge	5V 1000mA	Fréquence	20-20kHz

DES CONSEILS DE DÉPANNAGE

Pas de son/son faible

Cause possible	Solution
Contrôle du volume baissé	Appuyez sur le bouton Augmenter le volume sur le contrôleur audio du casque Ear Force. Si nécessaire, appuyez sur le bouton Jeu du Chat/Game Mix.
Connecteur lâche	Vérifiez que chaque fiche est insérée fermement et complètement.
Problème d'application	Fermez l'application active et rouvrez-la. Vous pouvez également allumer/éteindre votre Xbox One. Parfois, la sortie audio d'une application particulière peut avoir besoin d'être réinitialisée.

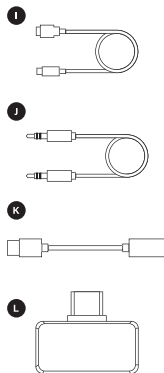
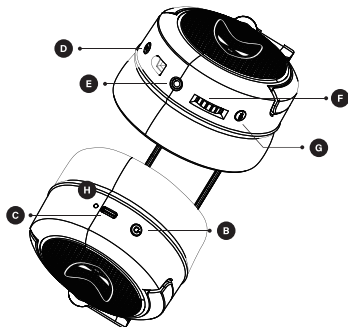
Le micro ne fonctionne pas

Cause possible	Solution
Contrôle du volume du chat baissé	Appuyez sur le bouton Chat sur le mix Chat/Jeu du contrôleur audio du casque Ear Force.
Connecteur lâche	Confirm that each plug is inserted firmly and fully.

Voice interrupted

Weak signal	Vérifiez que chaque fiche est insérée fermement et complètement.
-------------	--

DE PRODUKTÜBERSICHT



A Abnehmbares Mikrofon mit Geräuschunterdrückung

B Ein-/Aus-Taste

C Typ-C-Ladeanschluss

D 7.1/2.0 Kanalumschalttaste

E 3.5-mm-Audioanschluss

F Lautstärkeregler

G Pairing & Mikrofon EIN/AUS - Taste

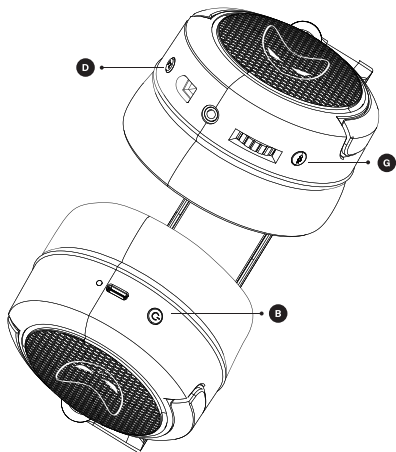
H LED-Anzeige

I Typ-C-Ladekabel

J 3.5-mm-Kopfhörerkabel

K USB auf Typ-C-Adapter

L 2.4G drahtloser USB-Sender



- D** Kurzes Drücken von 1s - zwei Pieptöne von "DiDi" : 7.1 Surround-Sound-Modus
Kurzes Drücken von 1s - ein Piepton von "Di" : 2.0 Stereo-Modus
- G** **3 Sekunden halten**
USB-PAIRING
Einmal klicken
Mikrofon EIN/AUS
- B** **3 Sekunden Halten**
EIN/AUS

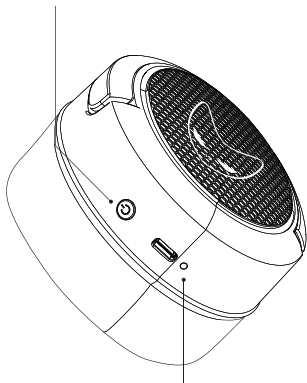
SCHNELLSTART/USB-MODUS

Kurzes Drücken von 1s - zwei Pieptöne von "DiDi" -
Dongle rotes LED-Licht : Stummschaltung EIN
Kurzes Drücken von 1s - ein Piepton von "Di" - Dongle
blaues LED-Licht : Stummschaltung AUS.

Hinweis: Wenn Sie den USB-Modus zum ersten Mal verwenden, müssen Sie den 2,4-G-Wireless-USB-Sender manuell koppeln, die Pairing-Taste 3 Sekunden lang gedrückt halten, die LED-Leuchte am Sender sollte leuchten, dann kann er automatisch mit dem USB-Modus verbunden werden.

GRUNDEINSTELLUNG

3 Sekunden Halten EIN/AUS



LED-Anzeige

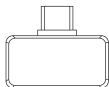
Ständig an

Verbindung erfolgreich

Blinkt alle 3 Sekunden

Ausfall der Verbindung

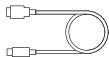
2,4-GHz-Dongle



An PC, Laptop usw. anschließen, um 2,4-GHz-Signal zu empfangen.

HINWEIS: Wenn Ihr Gerät nicht über einen Typ-C-Anschluss verfügt, müssen Sie möglicherweise einen Typ-C-USB-Adapter verwenden, um eine Verbindung herzustellen.

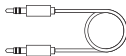
Ladekabel



Stecken Sie das Gerät in den USB-Anschluss, um den Ladevorgang zu starten. Sobald der Ladevorgang beginnt, leuchtet die LED rot, nach Abschluss des Ladevorgangs ist die LED aus.

HINWEIS: Es wird empfohlen, das Headset vor dem ersten Gebrauch vollständig aufzuladen.

3,5-mm-Kabel



Legen Sie ein Gerät wie ein Gamepad oder ein Smartphone ein, um automatisch eine Verbindung herzustellen.

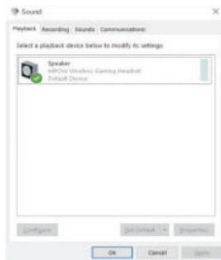
HEADSET-ANSCHLUSS (PC)

1. Verbinden Sie den Wireless-Adapter mit einem USB-Port Ihres PCs.
2. Drücken Sie die Ein-/Aus-Taste am Headset 3 Sekunden lang, um es einzuschalten.
3. Wenn die Statusleuchte des Wireless-Adapters durchgehend leuchtet und die LED der Headset-Ohrmuschel durchgehend leuchtet, ist das Headset verbunden.

Hinweis:

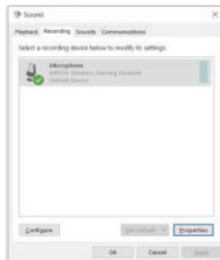
Wenn Sie das Headset zum ersten Mal verwenden, müssen Sie das Headset möglicherweise als Standardeingabe- und ausgabegerät einstellen.

Headset Windows-Konfiguration



①

Öffnen Sie die "Systemsteuerung", klicken Sie auf "Alle Systemsteuerungselemente", klicken Sie mit der rechten Maustaste auf "X-Serie Wireless Gaming-Headset" und wählen Sie "Als Standardgerät festlegen".



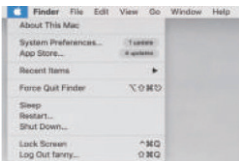
②

Klicken Sie auf die Registerkarte "Aufnahme", klicken Sie dann mit der rechten Maustaste auf "X-Serie Wireless Gaming Headset" und wählen Sie "Als Standardgerät festlegen".

HEADSET-ANSCHLUSS (MAC)

1. Verbinden Sie den WLAN-Adapter mit einem Typ-C-Port Ihres MAC.
2. Drücken Sie die Ein-/Aus-Taste am Headset 3 Sekunden lang, um es einzuschalten.
3. Wenn die Statusleuchte des drahtlosen Adapters durchgehend leuchtet und die LED der Headset-Ohrmuschel durchgehend leuchtet, ist das Headset verbunden.

Headset-MAC-Konfiguration



1

Klicken Sie auf
"Systemeinstellungen..."



2

Klicken Sie auf "Ton" und
gehen Sie zum nächsten
Schritt.



3

Klicken Sie auf "Ausgabe",
klicken Sie mit der rechten
Maustaste auf "Drahtloses
Gaming-Headset der
X-Serie" und wählen
Sie "Als Standardgerät
festlegen".



4

Klicken Sie auf "Eingabe",
klicken Sie mit der rechten
Maustaste auf "Drahtloses
Gaming-Headset der
X-Serie" und wählen Sie
"Als Standardgerät
festlegen".

HEADSET-ANSCHLUSS UND KONFIGURATION (PS4 / PS5)

- 1.Schalte deine PS4/PS5-Spielekonsole ein.
- 2.Verbinde den WLAN-Adapter mit einem USB/Typ-C-Anschluss deiner PS4/PS5.
- 3.Drücken Sie die Ein-/Aus-Taste am Headset 3 Sekunden lang, um es einzuschalten.
- 4.Wenn die Statusleuchte des Wireless-Adapters durchgehend leuchtet und die LED der Headset-Ohrmuschel durchgehend leuchtet, ist das Headset verbunden.

Headset PlayStation 4/5-Konfiguration



①

Klicken Sie auf dem Bildschirm auf "Einstellungen".



②

Klicken Sie auf die Registerkarte "Geräte" und gehen Sie dann zum nächsten Schritt.



③

Klicken Sie auf die Registerkarte "Audiogeräte" und fahren Sie dann mit dem nächsten Schritt fort.



④

Klicken Sie auf "Eingabegerät" und "Ausgabegerät", klicken Sie mit der rechten Maustaste auf "Drahtloses Gaming-Headset der X-Serie" und wählen Sie "Als Standardgerät festlegen", stellen Sie die "Lautstärkeregelung (Kopfhörer)" ein.

HEADSET-ANSCHLUSS (NINTENDO)

1. Schalten Sie Ihren Nintendo Switch ein, stecken Sie den Switch in die Dockingstation und schließen Sie den Monitor an.
2. Schließen Sie den Wireless-Adapter an einen USB-Port Ihrer Nintendo-Dockingstation an.
3. Drücken Sie die Ein-/Aus-Taste am Headset 3 Sekunden lang, um es einzuschalten.
4. Wenn die Statusleuchte des drahtlosen Adapters durchgehend leuchtet und die LED der Headset-Ohrmuschel durchgehend leuchtet, ist das Headset verbunden.

HEADSET-ANSCHLUSS (VERKABELT)

Das Headset kann mit dem mitgelieferten 3,5-mm Audiokabel als kabelgebundener Kopfhörer verwendet werden. So verwenden Sie das Headset im kabelgebundenen Kopfhörermodus:

1. Verbinden Sie das 3,5-mm-Kopfhörerkabel mit dem Kopfhöreranschluss des Headsets.
2. Stecken Sie das 3,5-mm-Kopfhörerkabel in Ihr Gerät.

TECHNISCHE SPEZIFIKATIONE

Lautsprecher Empfindlichkeit	99±3dB	Konnektivität	2.4 GHz Wireless
MIC-Empfindlichkeit	-38±3dB		3.5 mm Audiokabel
Spielzeit	20H	Standby-Zeit	200H+
Ladezeit	3~4H	Batteriekapazität	1200mAh
Ladeeingang	5V 1000mA	Frequenz	20-20kHz

TIPPS ZUR FEHLERBEHEBUNG

No sound/low sound

Mögliche Ursache	Lösung
Lautstärkeregler heruntergedreht	Drücken Sie die Lauter-Taste am Audio-Controller des Ear Force Headsets. Drücken Sie bei Bedarf die Spiel-Taste des Chat-/Spiel-Mix.
Looser Stecker	Vergewissern Sie sich, dass jeder Stecker fest und vollständig eingesteckt ist.
App-Problem	Schließen Sie die aktive App und öffnen Sie sie erneut. Schalten Sie Ihre Xbox One alternativ ein/aus. Gelegentlich muss die Audioausgabe in einer bestimmten Anwendung möglicherweise zurückgesetzt werden.

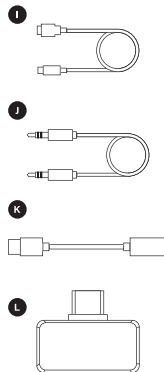
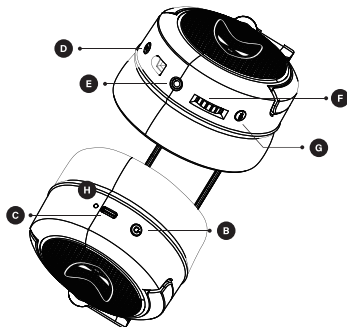
Mikrofon funktioniert nicht

Mögliche Ursache	Lösung
Chat-Lautstärkeregler heruntergedreht	Drücken Sie die Chat-Taste im Chat-/Spiel-Mix des Ear Force Headset-Audio-Controllers.
Looser Stecker	Vergewissern Sie sich, dass jeder Stecker fest und vollständig eingesteckt ist.

Stimme unterbrochen

Schwaches Signal	Überprüfen Sie, ob das Standard-Audiogerät für dieses Headset ausgewählt ist. Überprüfen Sie das Netzwerk.
------------------	---

PANORAMICA DEL PRODOTTO



A Microfono rimovibile con cancellazione del rumore

B Pulsante di accensione/spengimento

C Porta di ricarica di tipo C

D Pulsante di commutazione dei canali 7.1/2.0

E Porta audio da 3.5 mm

F Rotella di controllo del volume

G Accoppiamento e alimentazione

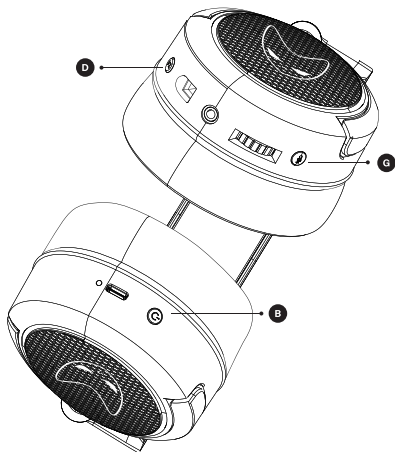
H Indicatore LED

I Cavo di ricarica di tipo C

J Cavo per cuffie da 3.5 mm

K Adattatore da USB a Tipo-C

L Trasmettitore USB wireless 2.4G



D Pressione breve di 1s - due bip di "DiDi" : modalità audio 7.1surround

Pressione breve 1s - un bip di "Di" : modalità stereo 2.0

G **Tieni premuto 3 secondi**
ABBINAMENTO USB

Fare clic una volta
 Microfono ON/OFF

B **Tieni premuto 3 secondi**
 Accensione/spegnimento

MODALITÀ DI AVVIO RAPIDO/USB

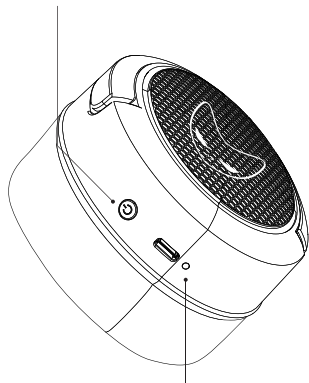
Short press 1s - two beeps of "DiDi" - dongle Red LED light : Mute ON

Short press 1s - a beep of "Di" - dongle blue LED light : Mute OFF.

Nota: la prima volta che si utilizza la modalità USB è necessario associare manualmente il trasmettitore USB wireless 2.4G, tenere premuto il pulsante di associazione 3s, la luce LED sul trasmettitore è costantemente accesa, quindi può connettersi automaticamente alla modalità USB.

Basic Setup

Tieni premuto 3 secondi Accensione/spegnimento



Indicatore LED

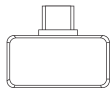
Sempre acceso

Connessione riuscita

Lampeggia ogni 3 secondi

Connessione fallita

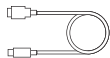
Dongle da 2,4 GHz



Inserire in PC, laptop... ecc. per ricevere il segnale a 2,4 GHz

NOTA: se il dispositivo non dispone di una porta Type-C, potrebbe essere necessario utilizzare un adattatore da Type-C a USB per il collegamento.

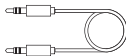
Cavo di ricarica



Inserire nella porta USB per avviare la ricarica; una volta avviata la ricarica, la luce del LED sarà rossa, mentre il LED si spegnerà una volta completata la ricarica.

NOTA: Si consiglia di caricare completamente l'auricolare prima del primo utilizzo.

Cavo da 3,5 mm



Inserire il dispositivo come gamepad o smartphone per collegarlo automaticamente.

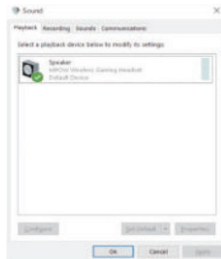
CONNESSIONE CUFFIA (PC)

1. Collegare l'adattatore wireless a una porta USB del PC.
2. Premere il pulsante di accensione sull'auricolare per 3 secondi per accenderlo.
3. Quando la spia di stato dell'adattatore wireless è fissa e il LED dell'auricolare dell'auricolare è fisso, l'auricolare è connesso.

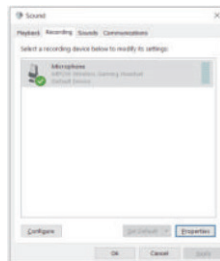
Nota:

Se è la prima volta che si utilizza l'auricolare, potrebbe essere necessario impostare l'auricolare come dispositivo di input e output predefinito.

Configurazione Windows dell'auricolare



- 1
aprire il "Pannello di controllo", fare clic su "Tutti gli elementi del pannello di controllo", fare clic con il pulsante destro del mouse su "X series wireless cuffie da gioco" e seleziona "Imposta come dispositivo predefinito".

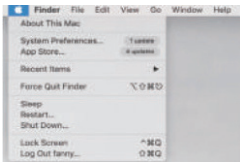


- 2
Fare clic sulla scheda "Registrazione", quindi fare clic con il pulsante destro del mouse su "Cuffie da gioco wireless serie X" e selezionare "Imposta come dispositivo predefinito".

CONNESSIONE CUFFIA (MAC)

1. Collegare l'adattatore wireless a una porta di tipo c sul MAC.
2. Premere il pulsante di accensione sull'auricolare per 3 secondi per accenderlo.
3. Quando la spia di stato dell'adattatore wireless è fissa e il LED del padiglione auricolare dell'auricolare è fisso, l'auricolare è collegato.

Configurazione MAC dell'auricolare



①

Fare clic su "Preferenze di sistema..."



②

Fare clic su "Suono", quindi andare al passaggio successivo.



③

Fare clic su "Uscita", fare clic con il pulsante destro del mouse su "Cuffie da gioco wireless serie X" e selezionare "Imposta come dispositivo predefinito".



④

Fare clic su "Input" fare clic con il pulsante destro del mouse su "Cuffie da gioco wireless serie X" e selezionare "Imposta come dispositivo predefinito".

CONNESSIONE E CONFIGURAZIONE DELL'AURICOLARE (PS4 / PS5)

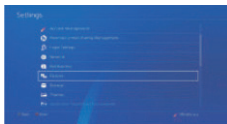
1. Accendi la tua console di gioco PS4/PS5.
2. Collega l'adattatore wireless a una porta USB/Type-C sulla tua PS4/PS5.
3. Premere il pulsante di accensione sull'auricolare per 3 secondi per accenderlo.
4. Quando la spia di stato dell'adattatore wireless è fissa e il LED del padiglione auricolare dell'auricolare è fisso, l'auricolare è connesso.

Configurazione auricolare PlayStation 4/5



①

Fare clic su "impostazioni" nella schermata.



②

Fai clic sulla scheda "Dispositivi", quindi vai al passaggio successivo.



③

Fare clic sulla scheda "Dispositivi audio", quindi andare al passaggio successivo.



④

Fare clic su "Dispositivo di input" e "Dispositivo di uscita", fare clic con il pulsante destro del mouse su "Cuffie da gioco wireless serie X" e selezionare "Imposta come dispositivo predefinito", regolare il "controllo del volume (cuffie)".

CONNESSIONE CUFFIA (NINTENDO)

1. Accendi il tuo Nintendo Switch, quindi collega lo Switch alla docking station e collega il monitor.
2. Collega l'adattatore wireless a una porta USB della docking station Nintendo.
3. Premere il pulsante di accensione sull'auricolare per 3 secondi per accenderlo.
4. Quando la spia di stato dell'adattatore wireless è fissa e il LED del padiglione auricolare dell'auricolare è fisso, l'auricolare è collegato.

CONNESSIONE CUFFIA (CABLATA)

Le cuffie possono essere utilizzate come cuffie cablate con il cavo audio da 3.5 mm incluso.

Per utilizzare l'auricolare in modalità cuffia cablata:

1. Collegare il cavo delle cuffie da 3,5 mm alla porta delle cuffie sull'auricolare.
2. Collegare il cavo delle cuffie da 3,5 mm al dispositivo.

SPECIFICHE TECNICHE

Sensibilità dell'altoparlante 99±3dB

Sensibilità MIC -38±3dB

Tempo di gioco 20H

Tempo di ricarica 3~4H

Ingresso di ricarica 5V 1000mA

Connettività wireless da 2.4 Ghz

cavo audio da 3.5 mm

Tempo di attesa 200H+

Capacità della batteria 1200mAh

Frequenza 20-20kHz

SUGGERIMENTI PER LA RISOLUZIONE DEI PROBLEMI

Nessun suono/suono basso

Causa possibile	Soluzione
Controllo del volume abbassato	Premi il pulsante di aumento del volume sul controller audio dell'auricolare Ear Force Se necessario, premi il pulsante di gioco del mix chat/gioco.
Connettore allentato	Confermare che ogni spina sia inserita saldamente e completamente.
Problema dell'app	Chiudi l'App attiva e riaprila. In alternativa, accendi/spegni la tua Xbox One. A volte potrebbe essere necessario reimpostare l'uscita audio in una particolare applicazione.

Il microfono non funziona

Causa possibile	Soluzione
Controllo del volume della chat abbassato	Premi il pulsante Chat sul mix chat/gioco del controller audio dell'auricolare Ear Force.
Connettore allentato	Confermare che ogni spina sia inserita saldamente e completamente.

Voce interrotta

Segnale debole	Verifica che il dispositivo audio predefinito sia selezionato per questo auricolare. Controlla la rete.
----------------	--



oversteelgaming.com